

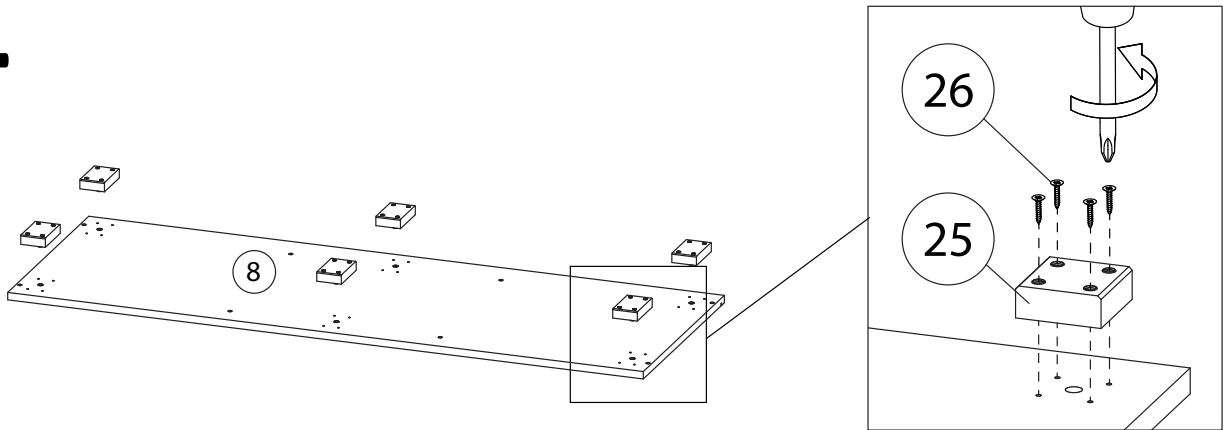
## Детали

Поз.	Наименование	Кол-во	Длина	Ширина
1	Фасад правый	1	2078	453
2	Фасад средний	1	2078	453
3	Фасад левый	1	2078	453
4	Боковина левая	1	2068	480
5	Боковина правая	1	2068	480
6	Стойка	1	2068	460
7	Крышка	1	1370	500
8	Дно	1	1370	480
9	Горизонталь	1	890	460
10	Горизонталь	1	890	460
11	Горизонталь	3	432	460
12	Полка съемная	2	432	458
13	Панель жесткости	1	890	200
14	Стойка малая	1	332	460
15	Стойка малая	1	331	460
16	Задняя стенка центральная	1	2076	451
17	Задняя стенка правая	1	2076	448
18	Задняя стенка левая	1	2076	444

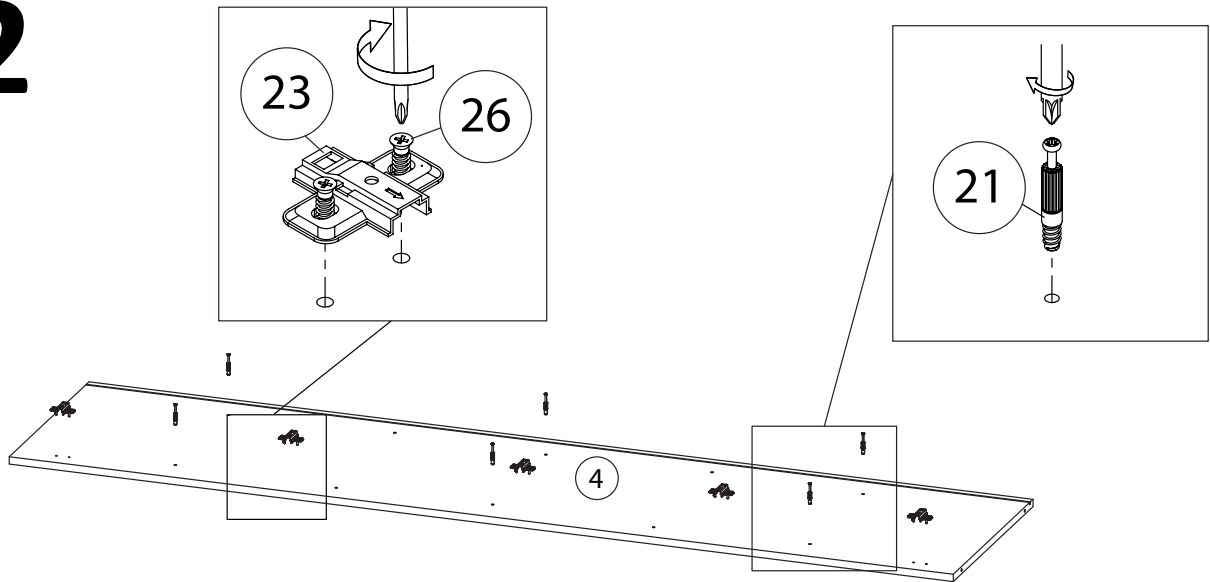
## Фурнитура

					
19	20	21	22	23	24
Ручка	Конфермат	Шток эксцентрика	Эксцентрик	Петля накладная без довод./с довод.	Петля полунакладная без довод./с довод.
					
25	26	27	28	29	30
Опора	Шуруп 3,5x16	Штангодержатель	Штанга	Гвоздь 1,6x25	Полкодержатель

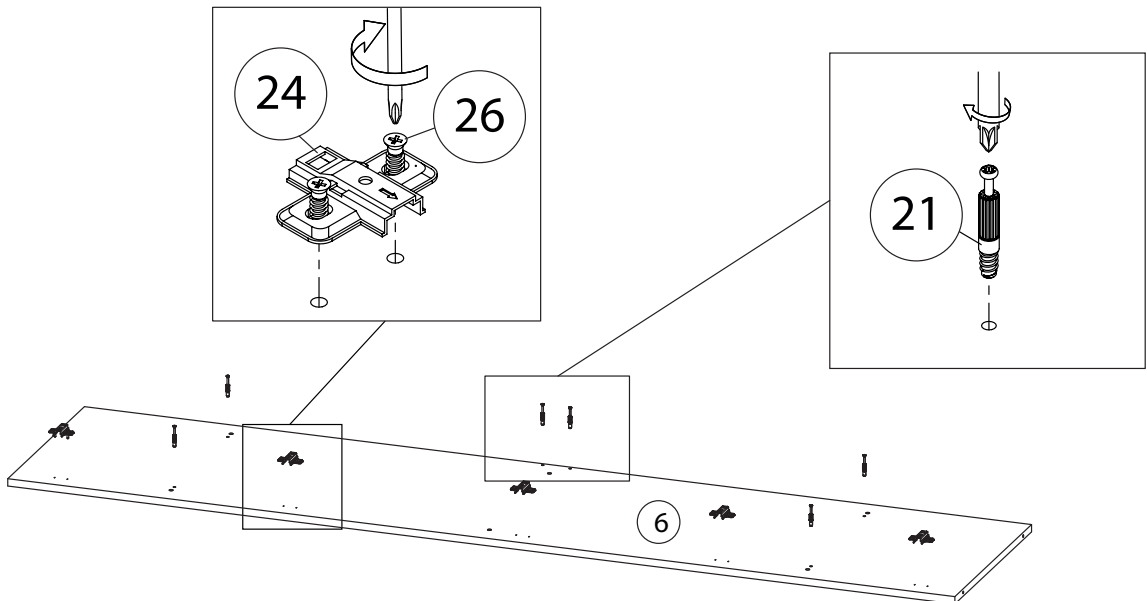
# 1



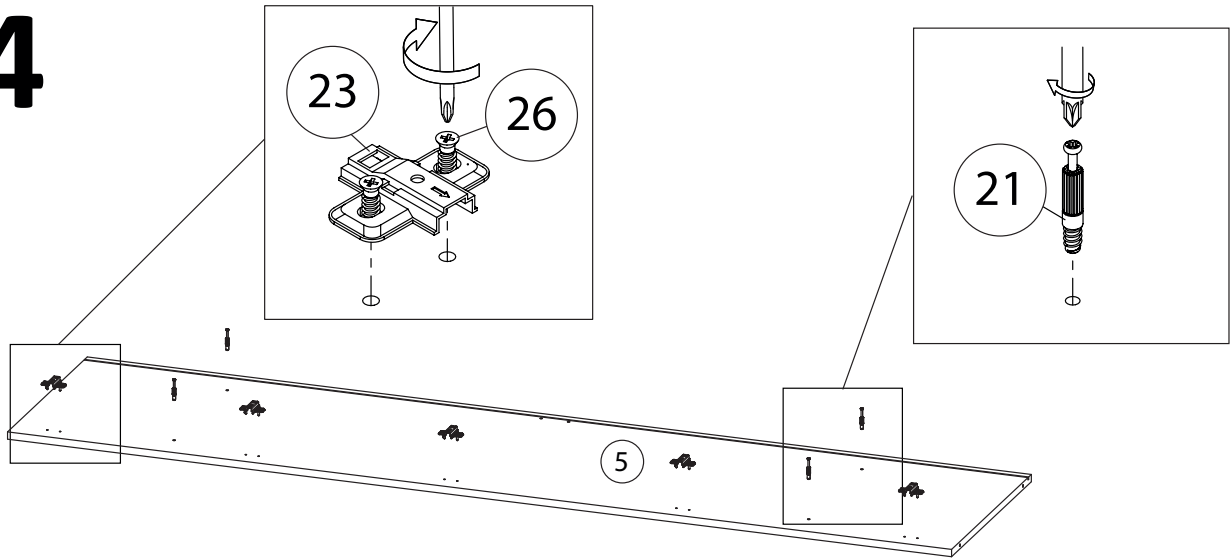
# 2



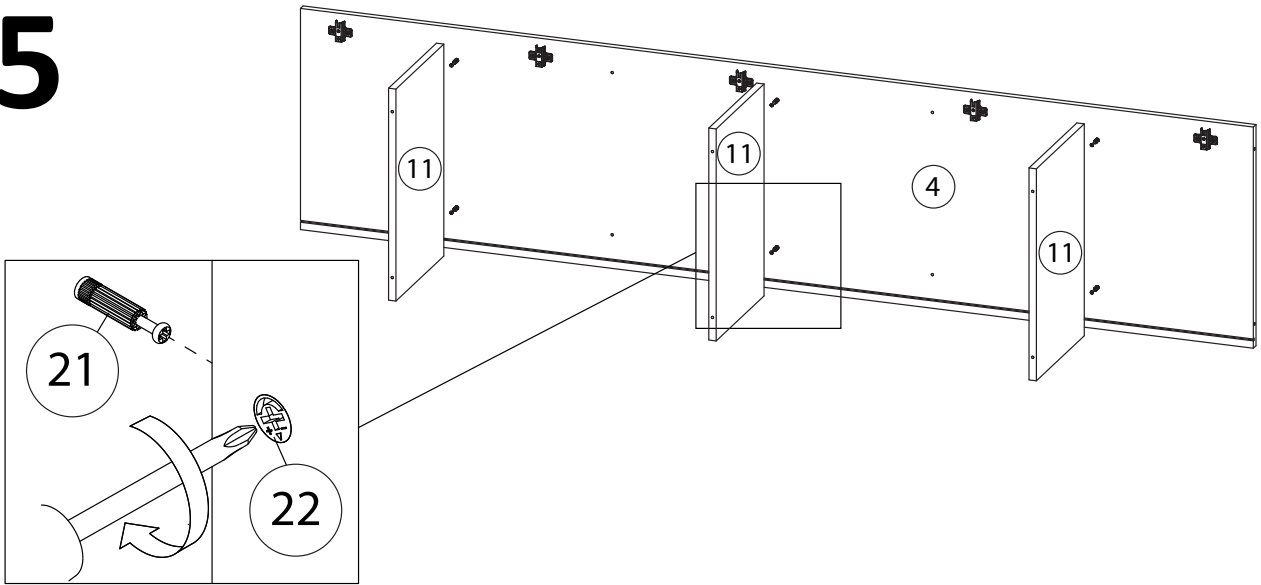
# 3



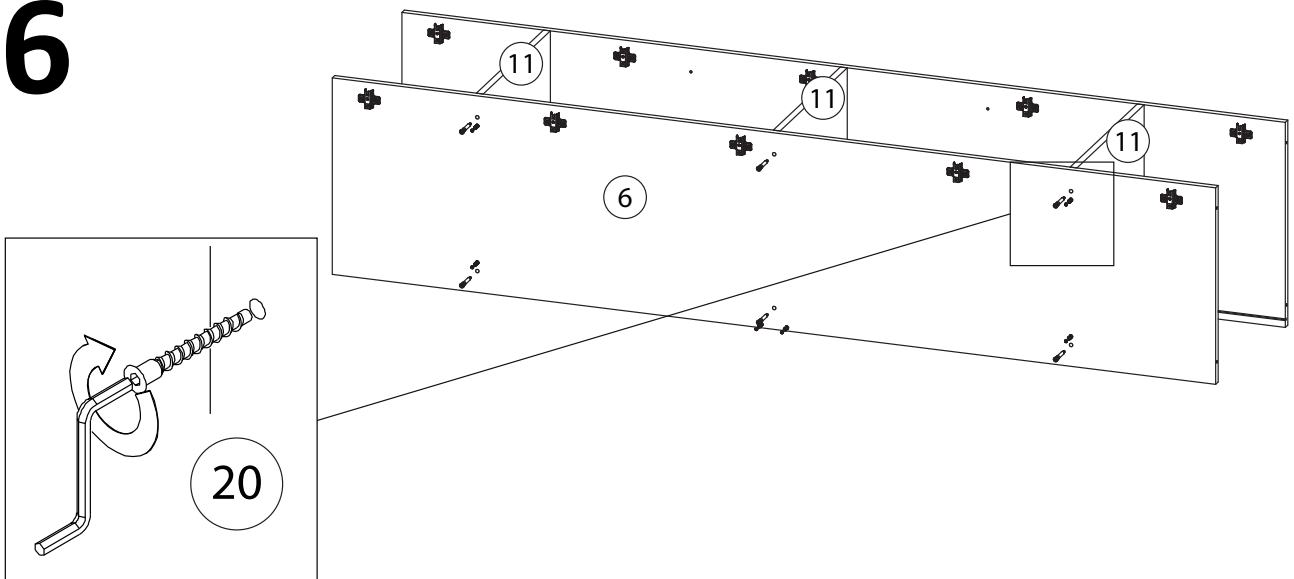
# 4



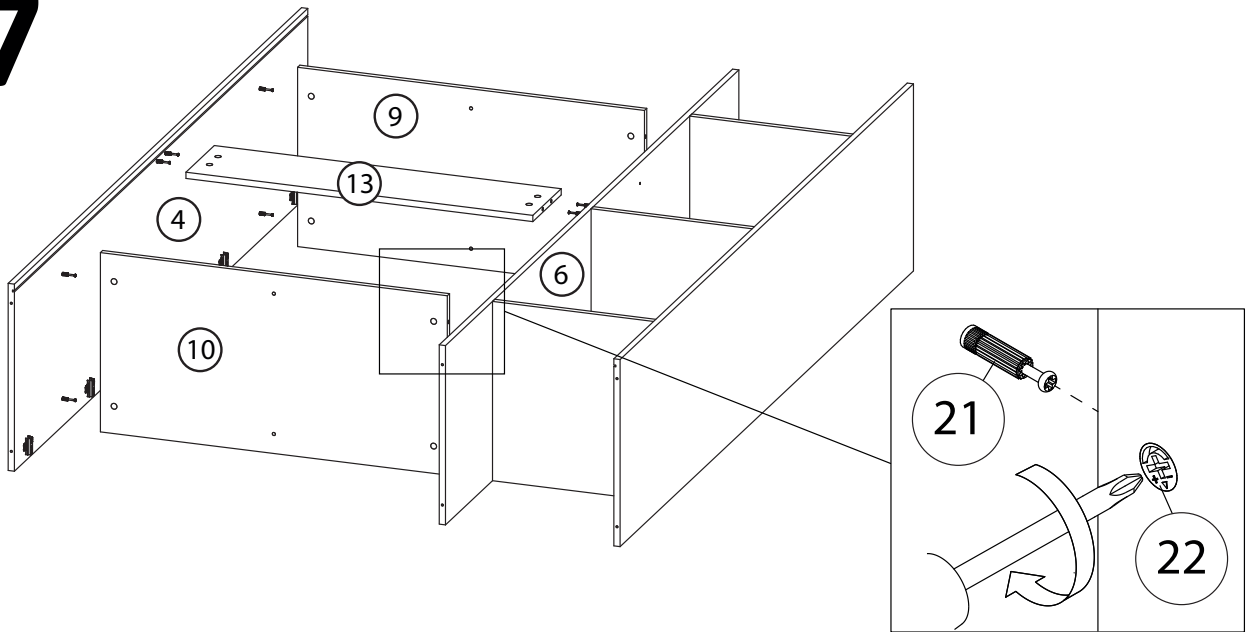
# 5



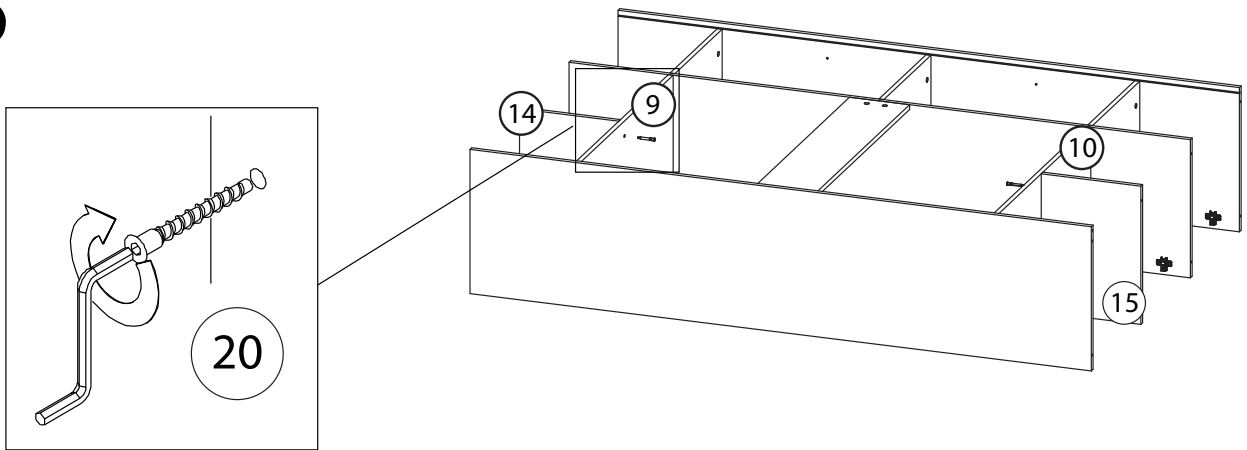
# 6



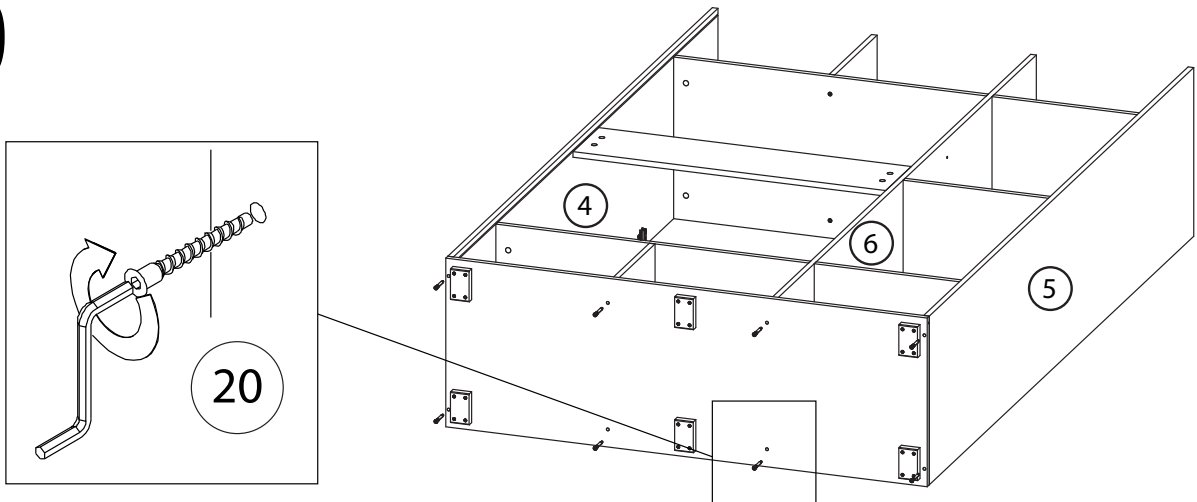
# 7



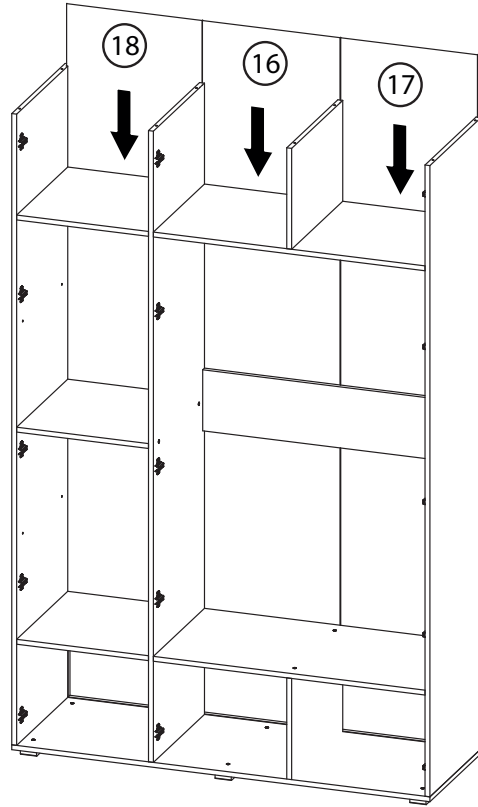
# 8



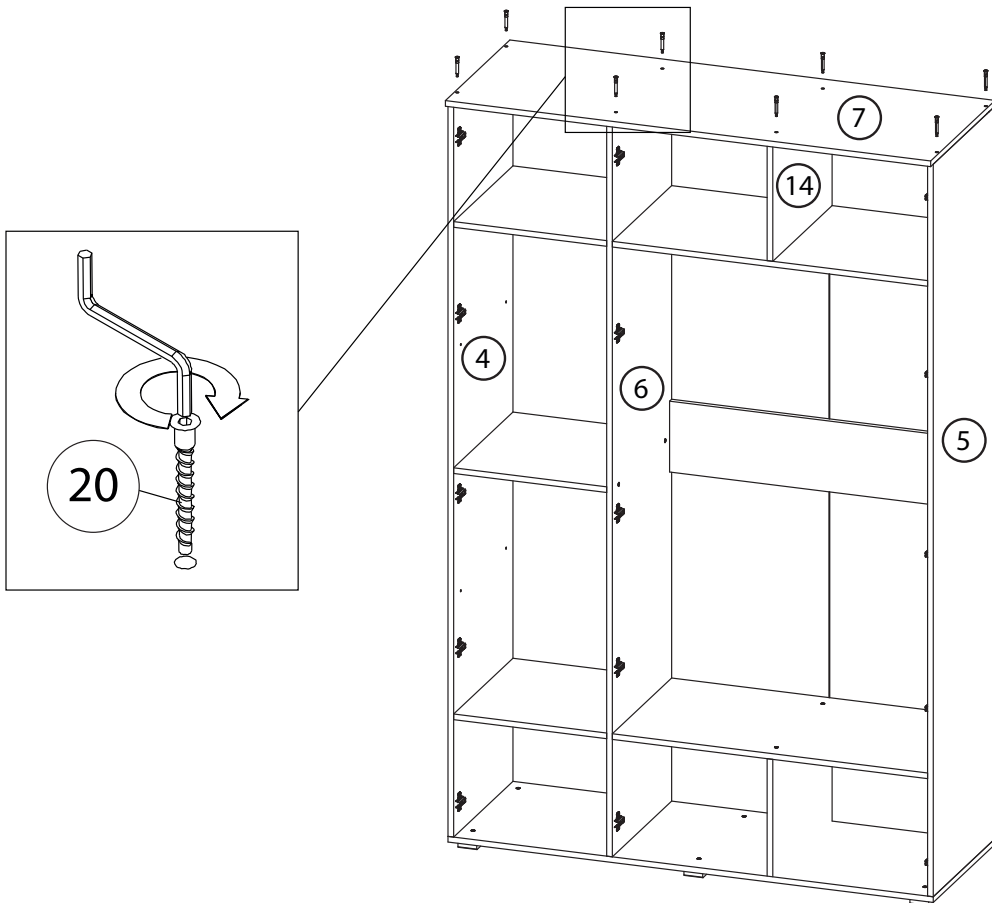
# 9



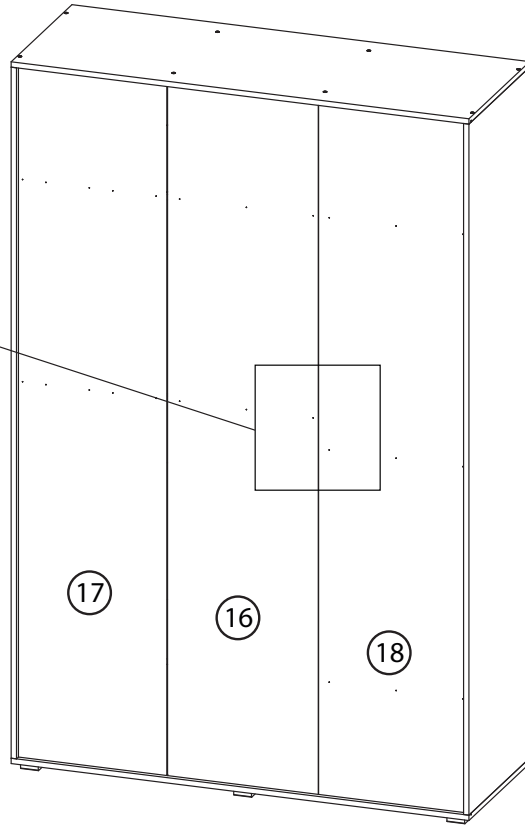
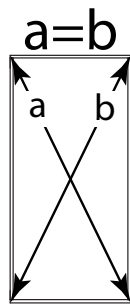
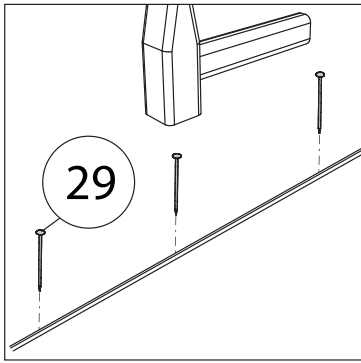
# 10



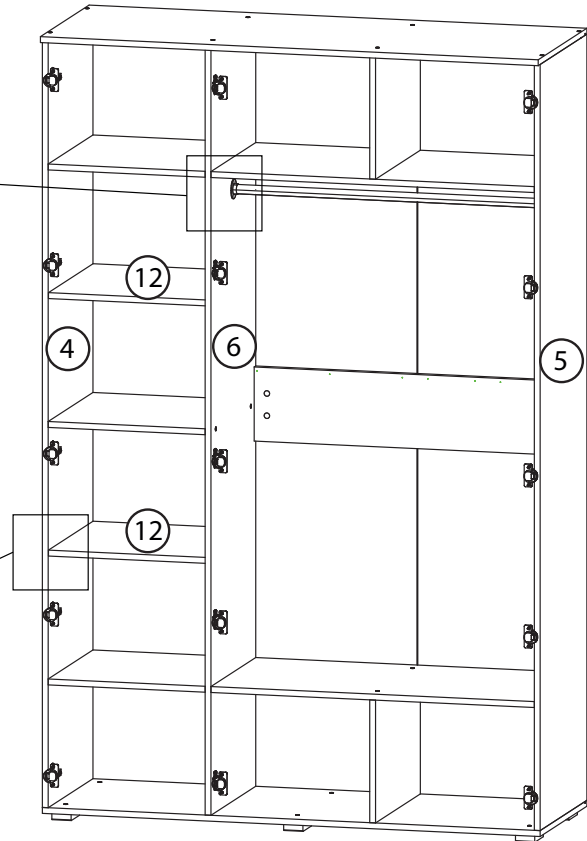
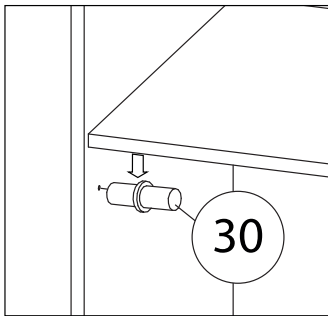
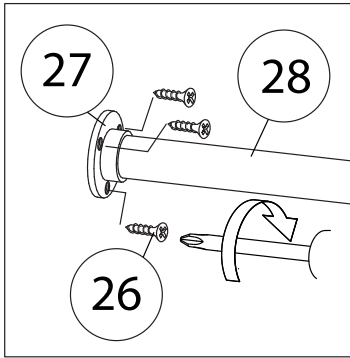
# 11



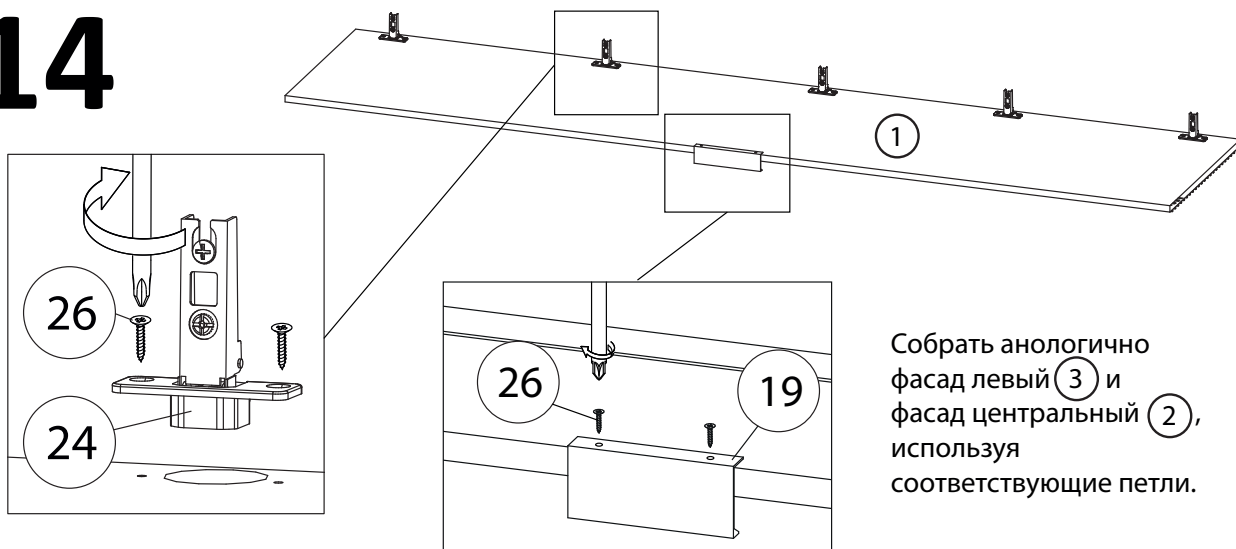
# 12



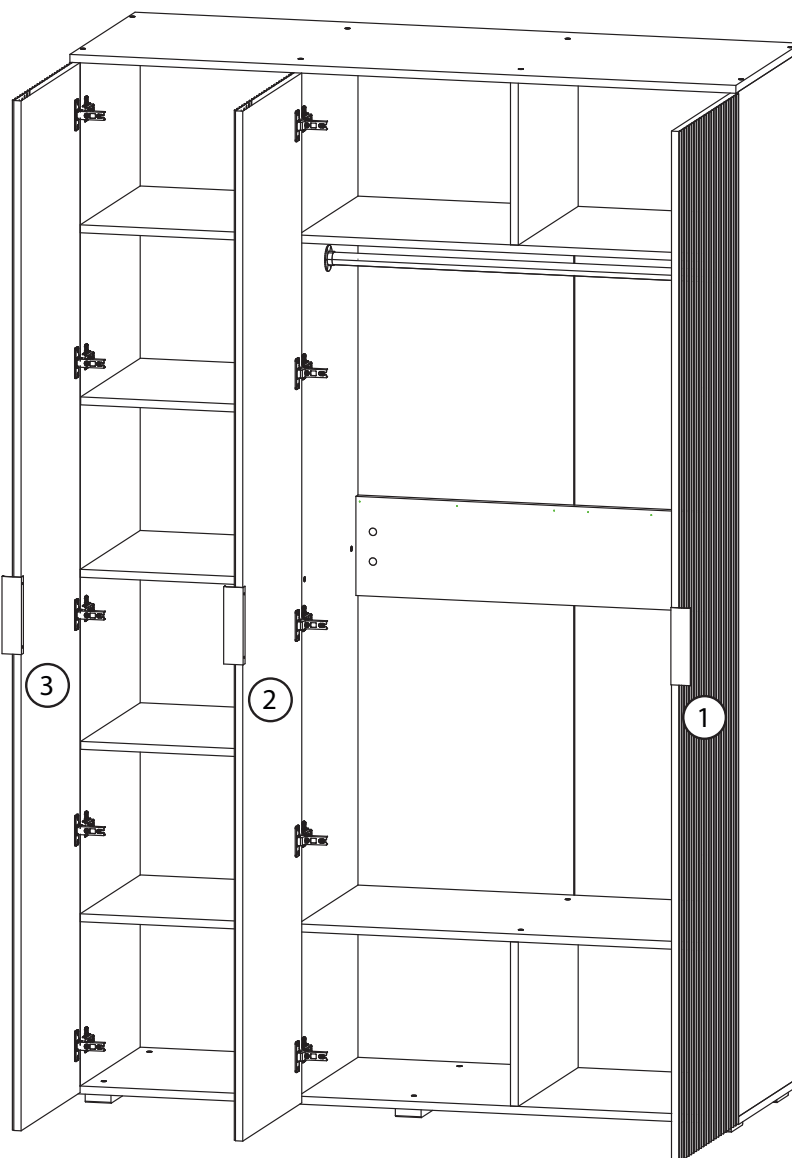
# 13



# 14



# 15



Навесить двери на шкаф.