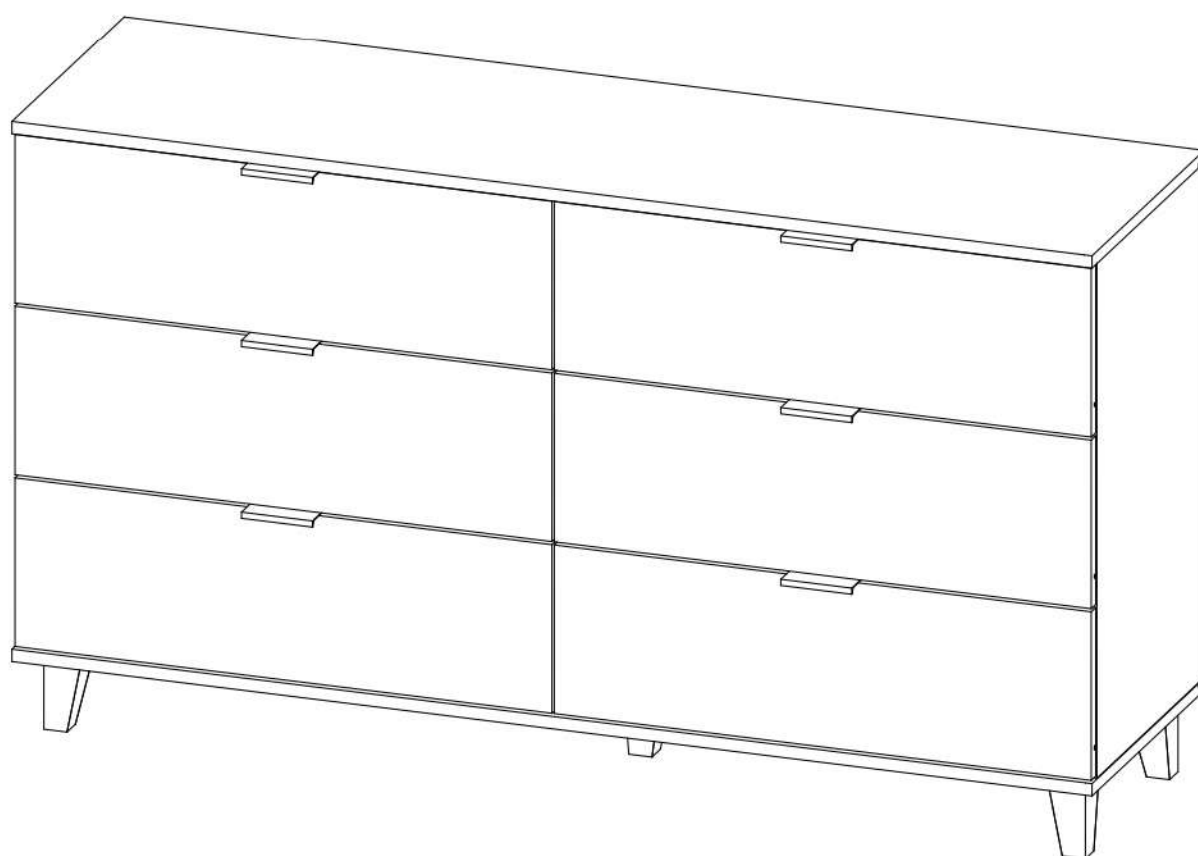


Инструкция по сборке

Йорк


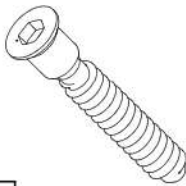
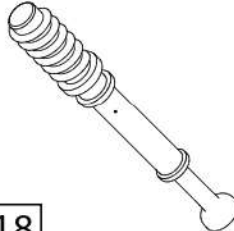
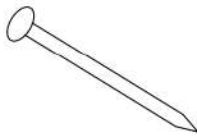




Комод №7



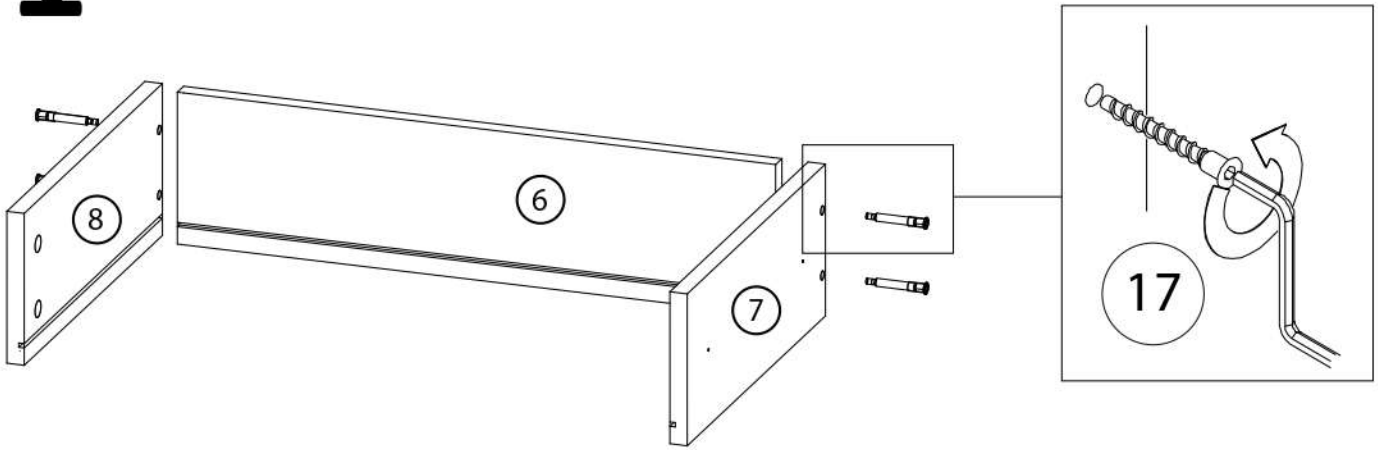
Детали

Поз.	Наименование	Кол-во	Длина	Ширина
1	Крышка	1	1400	400
2	Дно	1	1400	400
3	Боковина правая	1	668	380
4	Боковина левая	1	668	380
5	Стойка	1	668	360
6	Задняя панель ящика	6	617	178
7	Боковина ящика правая	6	350	178
8	Боковина ящика левая	6	350	178
9	Фасад левый нижний	3	218	696
10	Фасад правый средний	1	218	696
11	Фасад правый нижний	1	218	696
12	Фасад правый верхний	1	218	696
13	Задняя стенка	1	676	687
14	Задняя стенка	1	676	687
15	Дно ящика	6	625	342

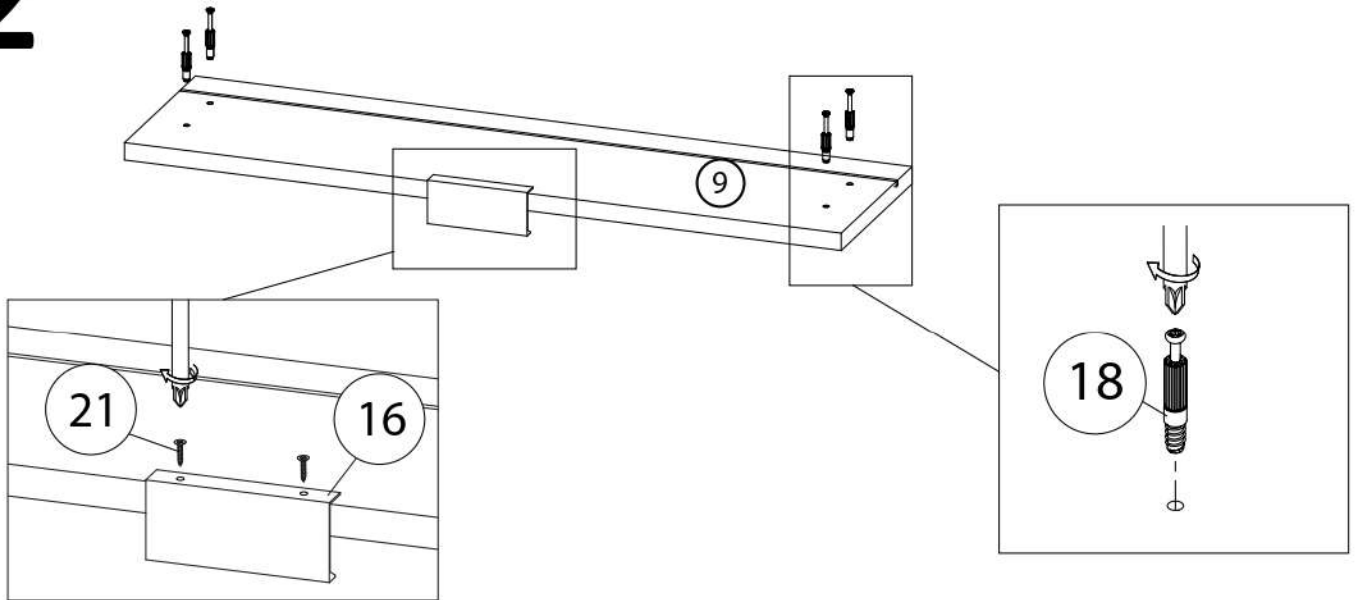
Фурнитура

			
16	17	18	19
<u>Ручка</u>	<u>Конфермат</u>	<u>Шток эксцентрика</u>	<u>Гвоздь</u>
			
20	21	22	
<u>Эксцентрик</u>	<u>Шуруп 3,5x16</u>	<u>Опора</u>	
			
23	<u>Шариковые направляющие</u>		

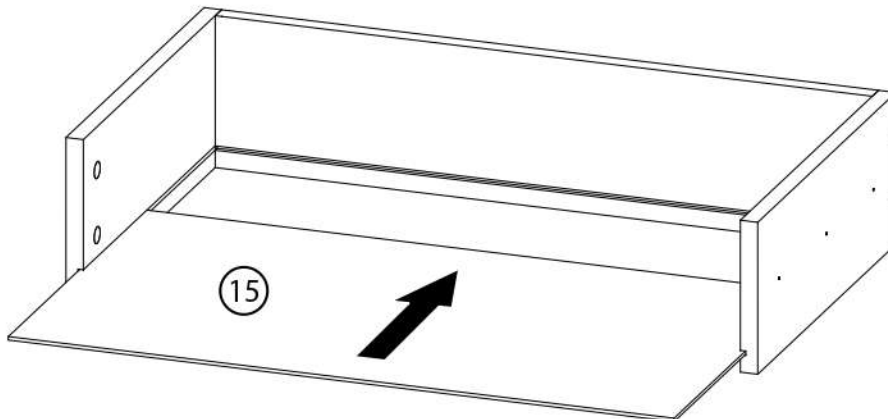
1



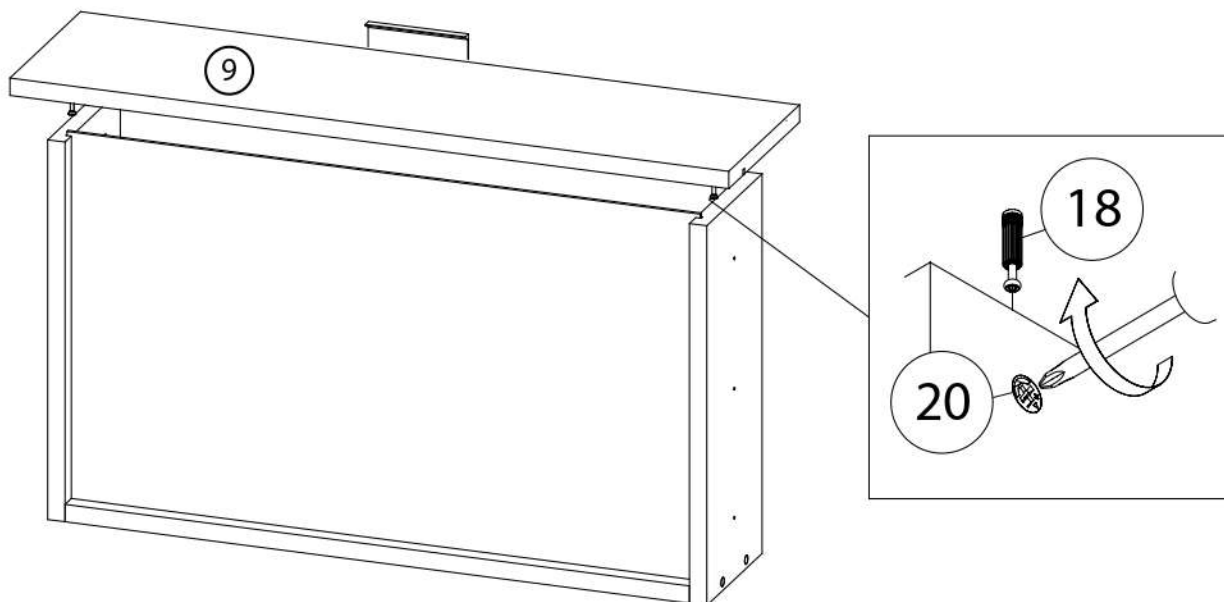
2



3



4



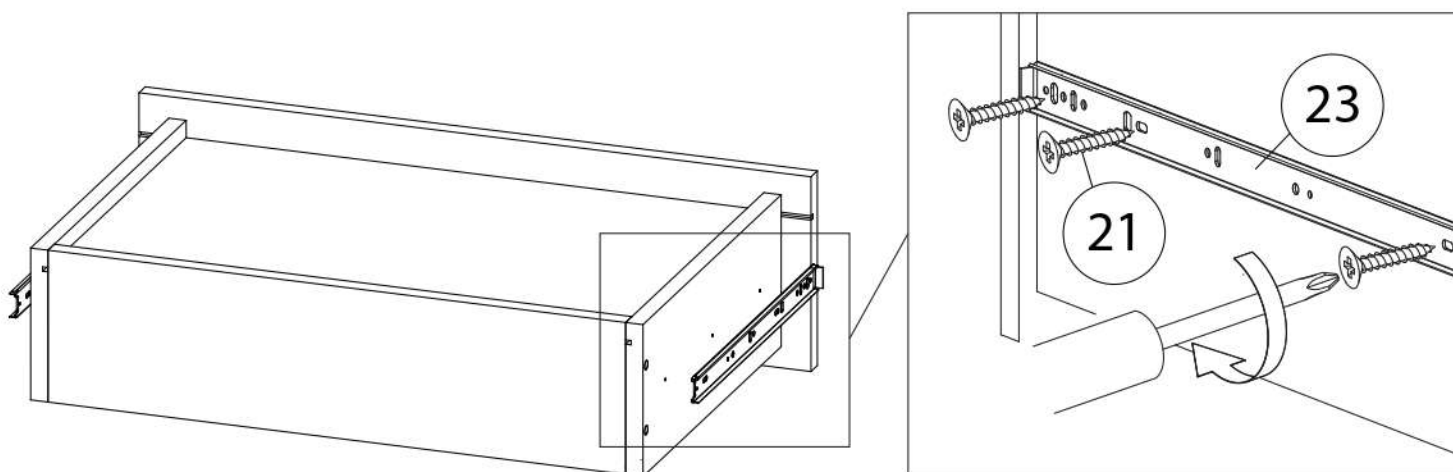
Внимание! Во избежание заклинивания механизма не устанавливайте заглушки винтов и эксцентриков над направляющими!

Схема установки шариковых направляющих.

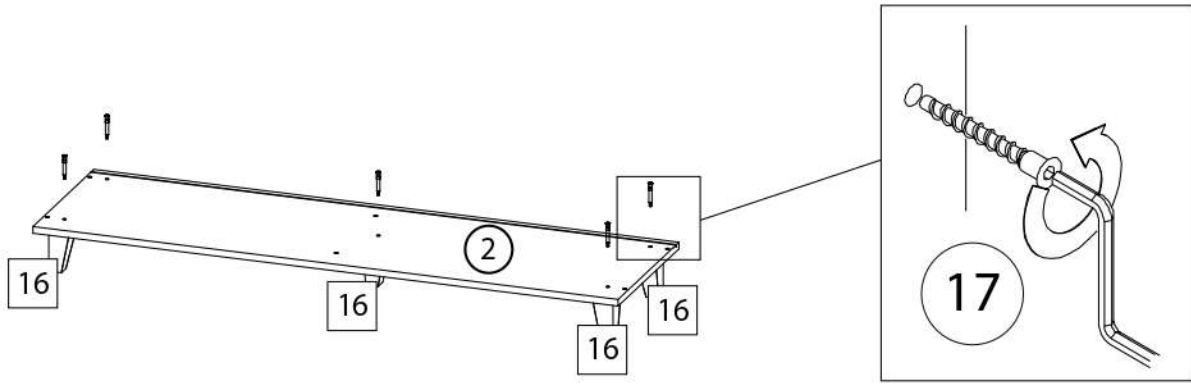
Для установки шариковых направляющих в изделие необходимо разъединить их на две части. Широкая часть устанавливается на боковую стенку каркаса, а узкая на боковую стенку выдвижного ящика. Разъединение производится путем нажатия на пластиковый рычажок при выдвижении узкой части направляющей (смотри рисунок). Если направляющие крепятся на одной боковине с двух сторон, то саморезы необходимо крепить в разные отверстия направляющей. Для регулировки выкатных ящиков по высоте необходимо крепить узкую часть направляющей через ее овальные отверстия.

5

Собрать второй ящик аналогично

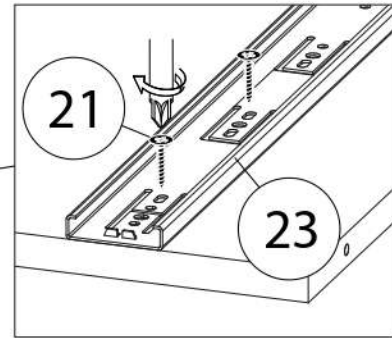
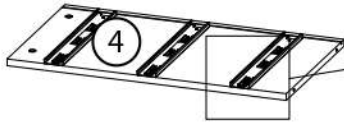


6

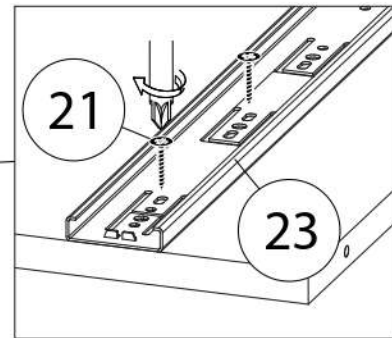
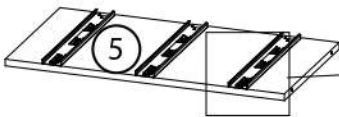


7

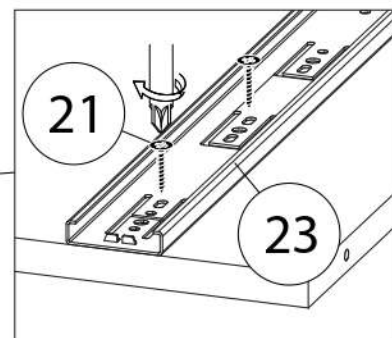
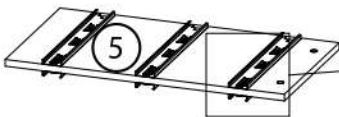
Собрать правую боковину (3) аналогично



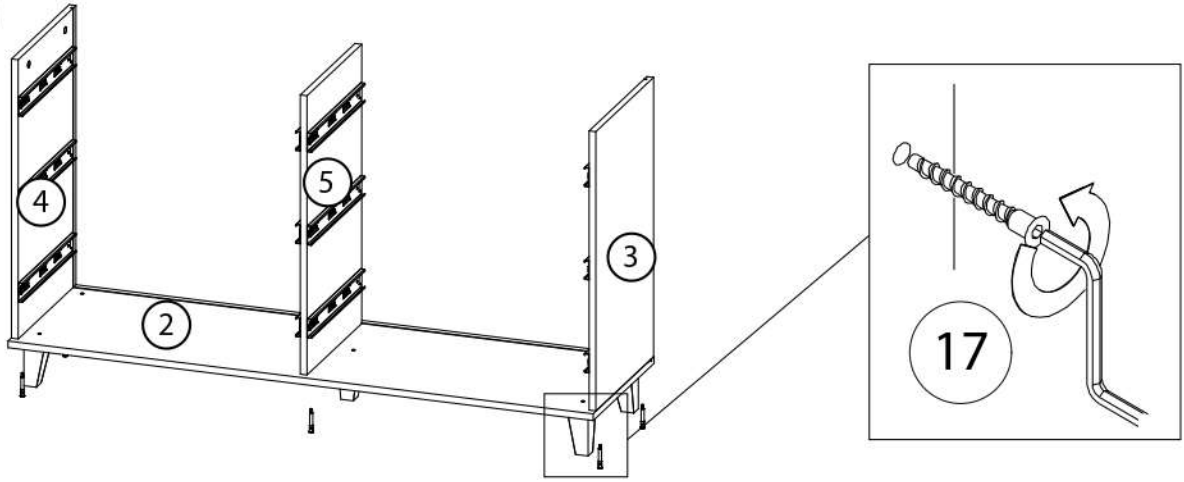
8



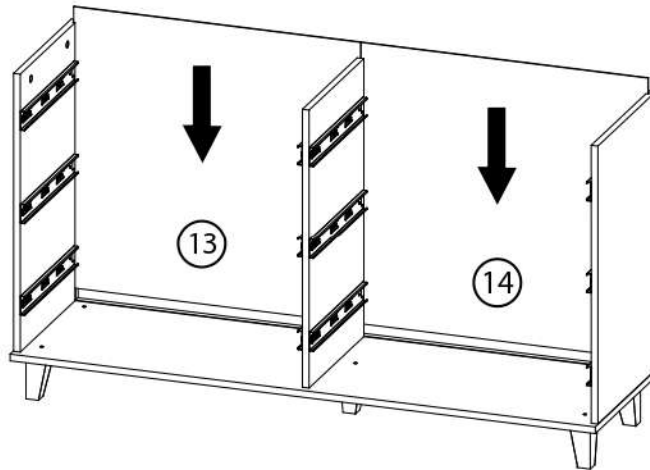
9



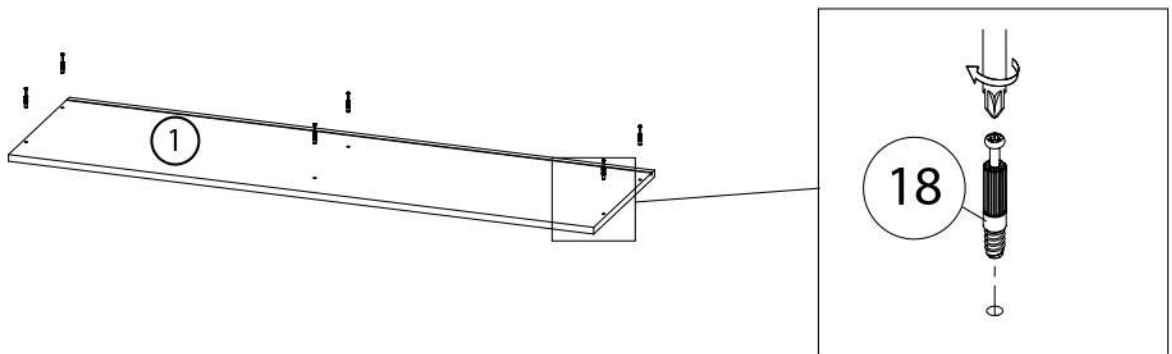
10



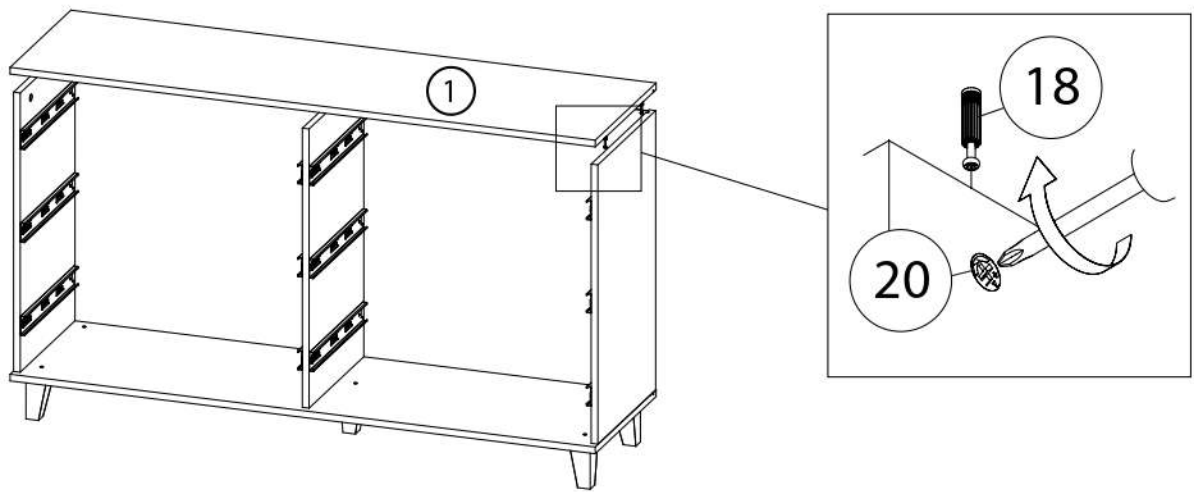
11



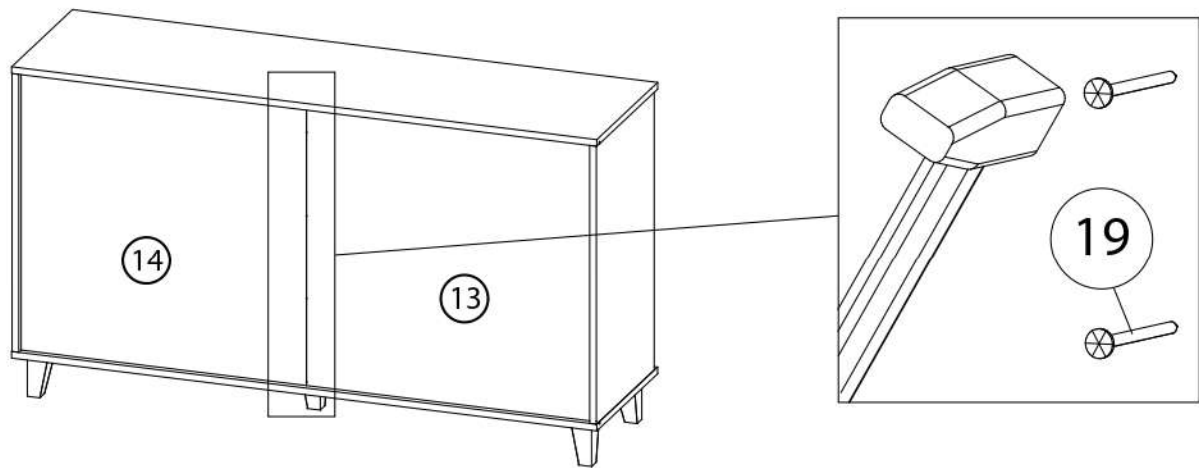
12



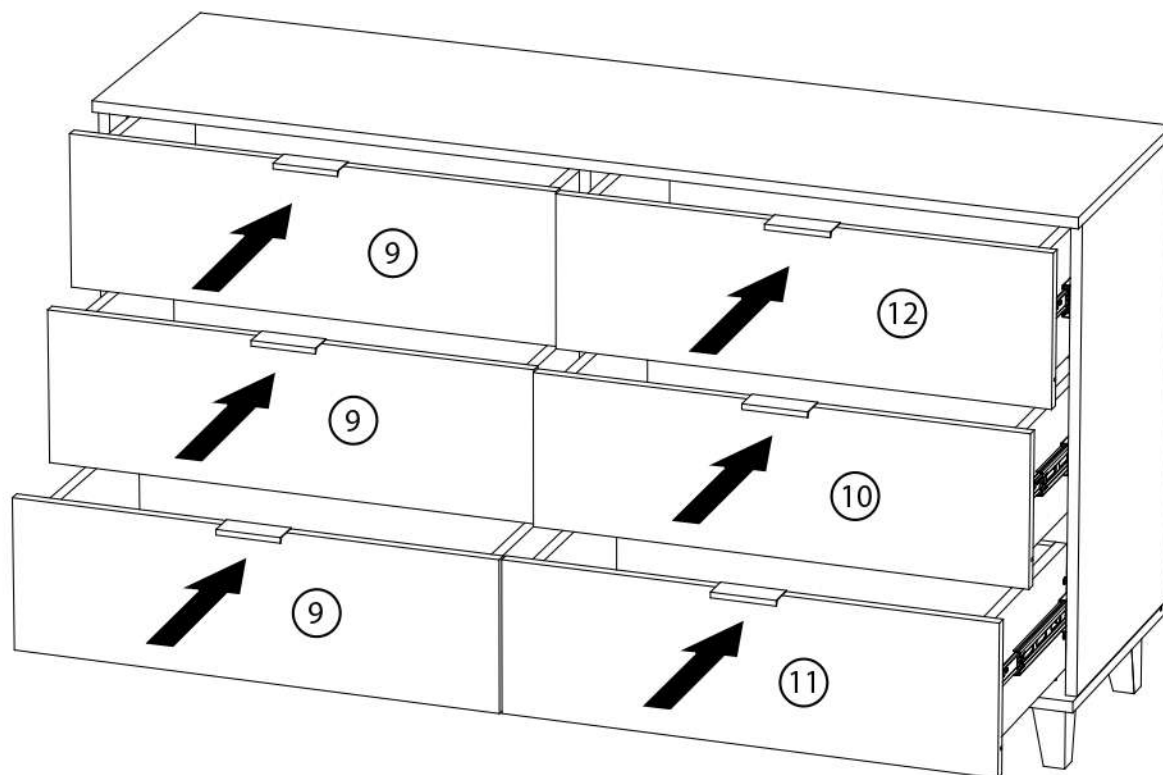
13



14



15



Задвинуть собранные ранее ящики в тумбу